

- место фиксации черепицы кровельным гвоздем;
- дополнительная фиксация при уклоне более 60°.

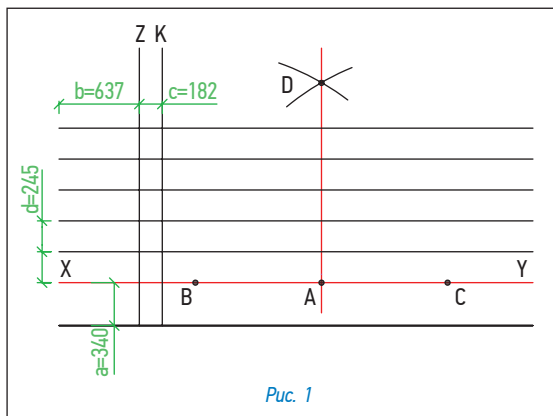


Рис. 1

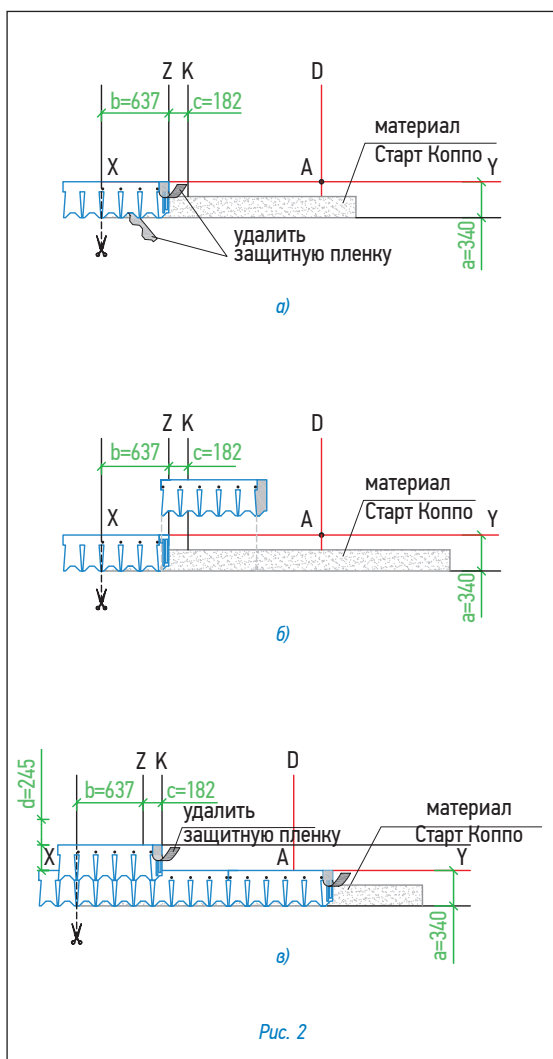


Рис. 2

## MASTER COPPO

Для монтажа кровельного покрытия необходимо ровное, сухое и чистое основание, которое может быть выполнено из ОСП (ориентированно-стружечной плиты), фанеры повышенной влагостойкости, шпунтованной, обрезной доски, железобетонных плит и т.д. Стыки элементов основания следует располагать вразбежку с зазором 3-4 мм, при этом перепады по высоте не должны превышать 2 мм.

### Разметка крыши (рис. 1)

- Используя «отбивку» (мелованную шнурку), проведите линию XY, проходящую параллельно линии конька на расстоянии 34 см от линии карниза или от видимой части уже уложенной черепицы;
- условную середину этой линии обозначьте точкой А;
- по обе стороны от точки А на одинаковом расстоянии, равном примерно 1,5 м, отметьте точки В и С;
- используя шнурку как циркуль с одним концом в точке В и длиной, большей, чем АВ, но меньшей, чем ВС (приблизительно 2 м), сделайте засечку над точкой А. Повторите то же действие из точки С. Полученные таким образом дуги пересекаются в точке D;
- отбейте мелованной шнуркой прямую линию через точки AD до верха крыши, обозначив таким образом центральную линию ската;
- параллельно AD на расстоянии 63,7 см от левого края крыши отбейте вертикальную линию Z;
- параллельно линии Z на расстоянии 18,2 см в правую сторону к линии AD отбейте вертикальную линию K;
- начиная от линии XY, отбейте параллельные горизонтальные линии с шагом 24,5 см до верха ската.

### Дополнительная гидроизоляция

Для дополнительной гидроизоляции кровли используются рулонные подкладочные коври.

**При уклоне скатов до 30°** подкладочный гидроизоляционный ковер укладывается по всей поверхности кровли рядами, параллельными карнизу, с продольным нахлестом 10 см, поперечным – 20 см.

**При уклоне скатов более 30°** подкладочный гидроизоляционный ковер достаточно уложить в ендовы, по карнизу (не менее двух рядов), вокруг дымоходных труб, вентиляционных шахт, мансардных окон, а также в других местах вероятного скопления снега и образования «ледяных линз».

### Укладка материала (рис. 2)

- По линии карниза укладывается специальный самоклеящийся рулонный материал «Старт Коппо», формирующий начальный ряд; при этом предварительно с его изнаночной стороны снимается защитная пленка (рис. 2а);
- укладка черепицы начинается от линии Z, при этом ее верхний край выравнивается по линии XY (рис. 2а, 2б);
- следующий ряд укладывается от линии K (со смещением 18,2 см от линии Z) (рис. 2в);
- следующий – от Z;
- в указанном порядке выполняется укладка материала на всей кровле.

**Внимание: 1.** Перед началом монтажа убедитесь, что полученный материал имеет правильную форму, без дефектов и повреждений на поверхности черепицы, правильный цвет согласно каталогу.

**2.** При монтаже материала из разных партий (производственных кодов) на одну крышу рекомендуется перед началом работ перемешать гонты материала из разных партий для получения равномерности оттенка крыши в целом. Возможно различие оттенка материала в разных партиях.

**3.** Для резки черепицы рекомендуется использовать нож с крючкообразным лезвием или ножницы по металлу с прямыми губками.

**4.** Защитную пленку с поверхности самоклеящегося слоя рекомендуется удалять непосредственно перед креплением листа (рис. 2а).

**5.** Во избежание повреждения поверхности кровельного покрытия во время монтажа, рекомендуется: все работы проводить в специальной мягкой обуви с плоской подошвой, так же, рекомендуется, в жаркую погоду, если позволяют конструктивные особенности кровли, монтаж черепицы осуществлять от конька к карнизу (методом «сверху-вниз»).

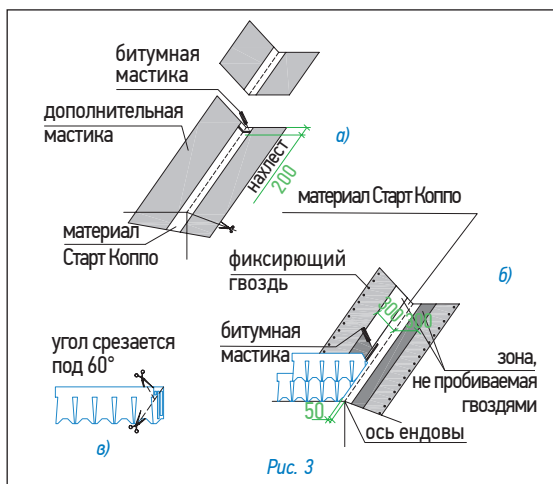
### Фиксация (крепление) листов

Для крепления гибкой черепицы используются galvanизированные кровельные гвозди (FeZn) улучшенного прилегания (ершеные, крученые) с гладкими широкими шляпками (диаметр гвоздя – не менее 3 мм, диаметр шляпки – не менее 9 мм). Длина гвоздей зависит от толщины и типа обрешетки.

Каждый лист гибкой черепицы MASTER COPPO крепится 6 гвоздями в штатных местах. При укладке черепицы на скатах с уклоном больше 60° лист должен крепиться 11 гвоздями.

Ендовы, места соединения кровельного покрытия с металлическими фартуками, мансардными окнами и т.п. должны быть тщательно обработаны битумной мастикой (картриджи / металлические банки).

При применении мастики в банках используется шпатель. Мастика наносится полосами шириной 2-3 см и интервалом 1,5-2 см. Толщина слоя – не более 0,5-1 мм.



**Внимание:** 1. При температуре окружающего воздуха менее 10 °С рекомендуется подогревать при помощи теплового строительного фена самоклеящийся слой для лучшей фиксации;

2. После завершения монтажных работ необходимо убедиться в плотной фиксации лепестков черепицы. В случае необходимости, рекомендуется дополнительно зафиксировать лепестки с помощью битумной мастики Битустик;

3. Увеличение расхода мастики не ведет к улучшению склеивания и может нанести вред склеиваемым поверхностям!

#### Ендова (рис. 3)

- В качестве защитного слоя применяется подкладочный гидроизоляционный ковер шириной 1 м (по 50 см в каждую сторону от оси ендовы). Подкладочный гидроизоляционный ковер фиксируется по краям гвоздями с шагом 10 см;

- ровно по центру ендовы расстилается специальный самоклеящийся рулонный материал «Старт Коппо»;

- сначала приклеивается одна половина «Старт Коппо», например правая, при этом снимается защитная пленка с ее изнаночной стороны; далее снимается защитная пленка с изнаночной стороны второй половины «Старт Коппо», которая затем тоже приклеивается к основанию кровли.

**Внимание:** 1. Материал «Старт Коппо» должен доходить до линии конька и заводиться за нее;

2. «Старт Коппо» укладывается с нахлестом 20 см, место нахлеста тщательно обрабатывается битумной мастикой (рис. 3)

- с обеих от оси ендовы на расстоянии 5 см от нее отбиваются линии;

- далее непосредственно на материал «Старт Коппо» укладываются листы черепицы, обрезанные в соответствии с заранее отбитыми линиями (рис. 3)

**Внимание:** 1. Необходимо также подрезать верхний уголок обрезанного края листа (рис. 3а) для правильного стока воды;

2. Крепление обрезанного листа черепицы к материалу «Старт Коппо» осуществляется при помощи сплошной полосы битумной мастики (рис. 3б);

3. Применение гвоздей ближе 30 см к оси ендовы недопустимо!

#### Конек (рис. 5)

- Верхний ряд черепицы доводится до линии конька (ребра), выступающие части листов обрезаются (рис. 5а);

- линии коньков и ребер герметизируются специальной самоклеящейся лентой «Топ-ролл» (рис. 5б);

- далее устанавливаются внахлест специальные коньковые элементы (направление укладки по преимущественному направлению ветра), рис. 5в. Каждый коньковый элемент плотно прижимается к основанию кровли и фиксируется 4 гвоздями длиной 35мм, которые перекрываются следующим коньковым элементом;

**Внимание:** для лучшего примыкания и гибкости нижнюю сторону конькового элемента рекомендуется прогреть при помощи теплового строительного фена и обработать по периметру битумной мастикой.

#### Установка снегозадержателя (рис. 6)

Крепеж снегозадержателя осуществляется саморезами через специально отведенные отверстия (рис. 6а).

Количество снегозадержателей на крыше зависит от климатических условий данной местности, от размеров и уклона кровли. На рис. 6б предлагаются возможные схемы установки снегозадержателей.

**Внимание:** 1. Если Ваша крыша имеет какую-либо из перечисленных ниже особенностей, проконсультируйтесь с представителем TEGOLA:

- чердачное помещение – жилое (мансарда);
- основание кровли выполнено не из ОСП/фанеры;
- на крыше есть скаты, длина которых превышает 9 м;
- укладка материала проходит в холодный период (при температуре ниже 5°С);
- использование кровельной системы в «сложных» климатических регионах;
- другие отклонения при монтаже и эксплуатации кровли.

2. Перед началом работ необходимо ознакомиться с требованиями по хранению и условиям монтажа.

3. Вентиляция кровли осуществляется в соответствии с СП 17.13330.2017 «Кровли».

Данная инструкция является кратким изложением монтажа черепицы, но не содержит полных обязательных требований к обустройству кровли в целом и не описывает ее функционал.

Ознакомиться с данной инструкцией по монтажу можно на упаковке с черепицей и на сайте [www.tegola.ru](http://www.tegola.ru)

